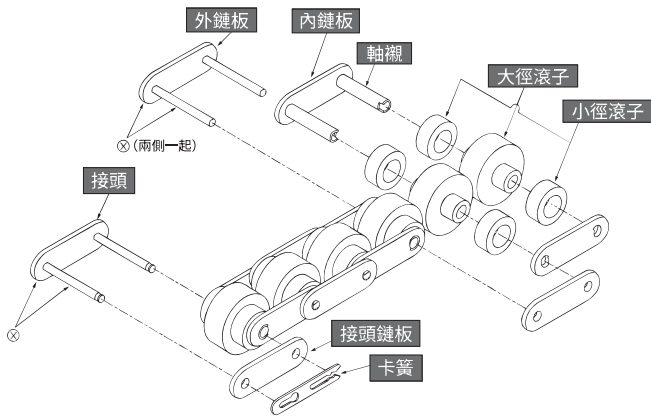


倍速鏈條

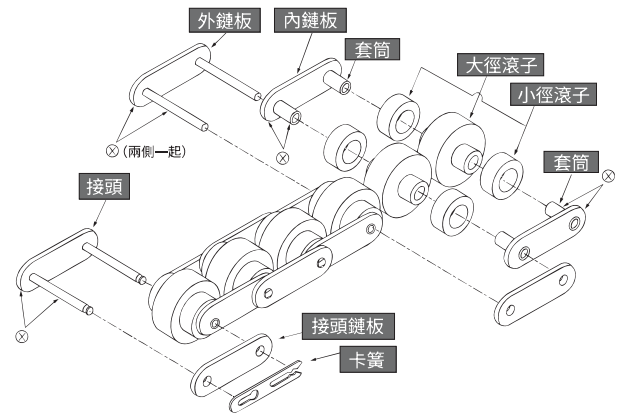
構造

■一般規格、HCP規格、SS規格



⊗記號：表示是無縫嵌合。
其他部分為有縫嵌合。

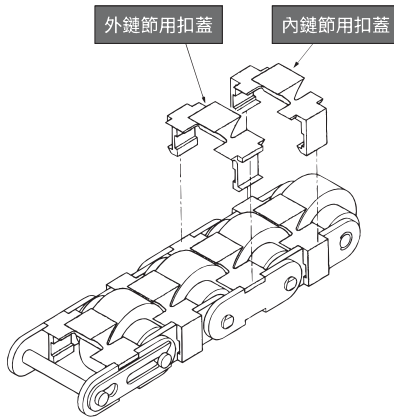
■LAMBDA規格（無給油）



⊗記號：表示是無縫嵌合。
其他部分為有縫嵌合。

- 套筒採用了特殊含油燒結。
- 套筒壓入內鏈板中。
- 插銷有做特殊鍍鎳處理。
- 內、外鏈板做了染黑處理。

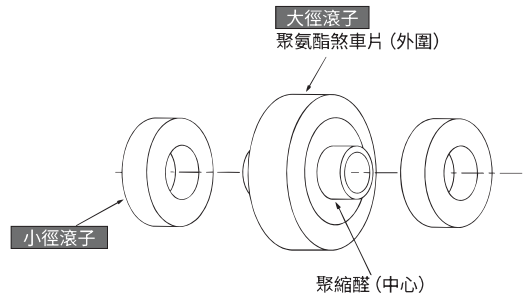
■倍速鏈條 附扣蓋



附扣蓋僅附扣蓋安裝部的鏈板形狀與上圖的倍速鏈條不同。
扣蓋可安裝、拆卸。除了一般規格外，還有鍍硬鉻、不鏽鋼、LAMBDA規格。

■聚氨酯煞車片滾子規格

適用尺寸：RF2030



僅倍速鏈條的大徑滾子不同。

中央滾子鏈條

型號

p.100

齒輪

p.134

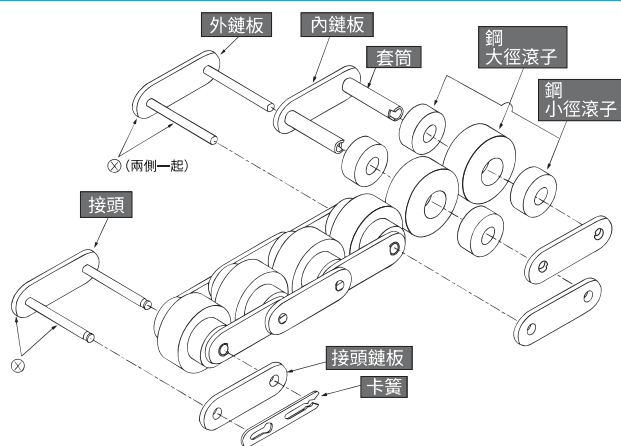
溫度

p.100

工具

p.136~

結構、特長



⊗記號：表示是無縫嵌合。
其他部分為有縫嵌合。

◆等速

鏈條與搬運物的速度為1：1的等速。

◆穩定搬運

中央滾子鏈條跟頂滾子鏈條相比重心較低，且用兩側的滾子承受，可做到穩定的搬運。

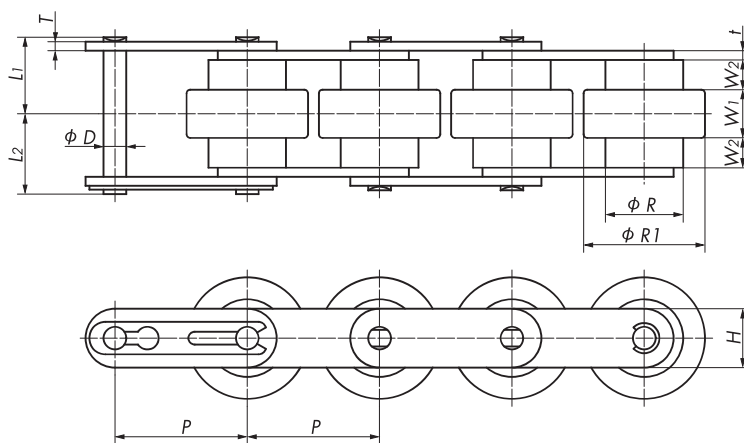
可使用倍速鏈條用配件。

外框請使用附鋼軌道鋁外框。

最大容許張力

尺寸&滾子形式	最大容許張力 kN{kgf}	使用溫度 °C
RF2040CR	1.57{160}	-10~150 在60°C以上使用時，請給適合使用溫度的潤滑油。 (請參閱第162頁表27)
RF2050CR	2.45{250}	
RF2060CR	3.73{380}	
RF2080CR	5.30{540}	

■本體部



尺寸&滾子形式	節距 P	滾子徑		寬度		平板			插銷		約略重量 kg/m	標準尺寸 鏈節數	
		R	R1	W ₁	W ₂	t	T	H	D	L ₁			L ₂
RF2040CR	25.40	15.88	24.6	10.3	5.7	2.0	1.5	12.0	3.97	15.8	17.0	2.5	120
RF2050CR	31.75	19.05	30.6	13.0	7.1	2.4	2.0	15.0	5.09	19.55	21.25	3.7	96
RF2060CR	38.10	22.23	36.6	15.5	8.5	3.2	3.2	17.2	5.96	24.5	26.4	5.6	80
RF2080CR	50.80	28.58	48.0	20.0	15.0	4.0	4.0	23.0	7.94	35.8	38.0	8.6	30

註) 記載尺寸為公稱尺寸，有時會和實際尺寸不同。

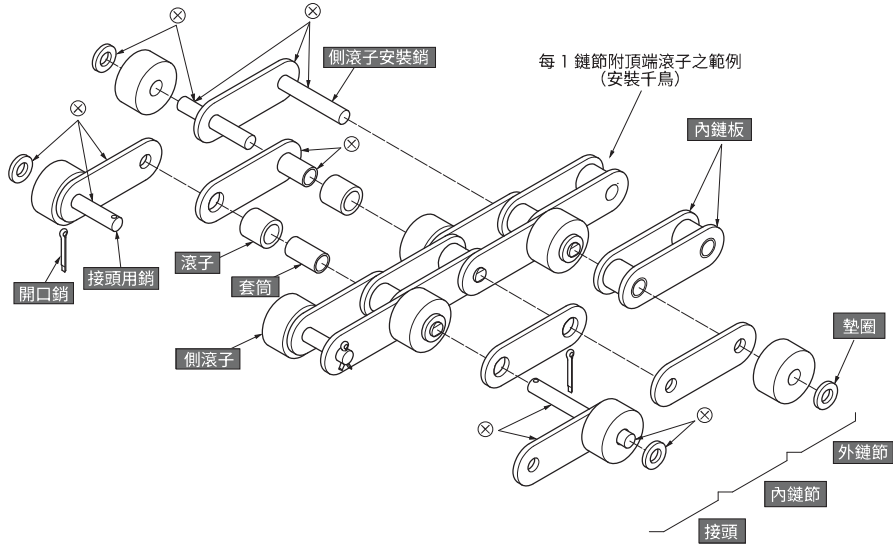
• 也可支援附扣蓋。• 鏈輪請使用倍速鏈條專用鏈輪。

附側滾子鏈條

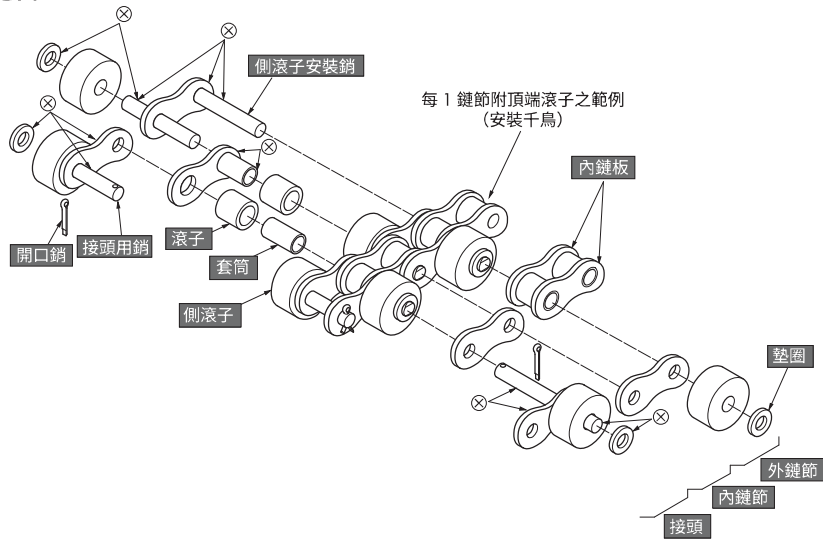
附側滾子鏈條是自流式鏈條，可做雙倍節距或延長RS型鏈條的插銷，並在其安裝可自由旋轉的側滾子。

構造

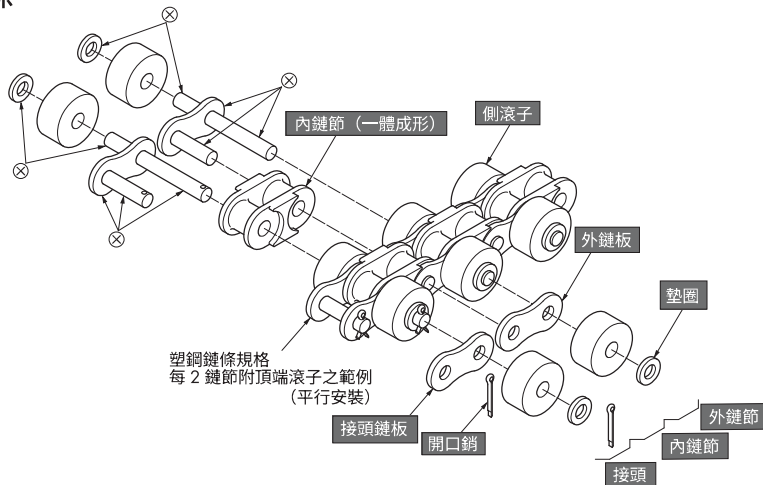
■ 附側滾子 雙倍節距



■ 附側滾子 RS型鏈條



■ 附側滾子 塑鋼鏈條



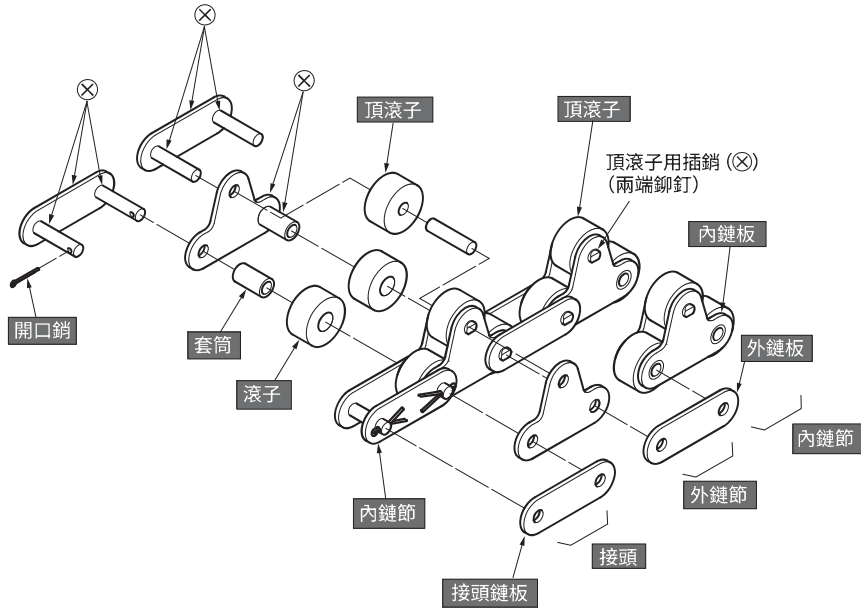
⊗記號：表示是無縫嵌合。
其他部分為有縫嵌合。

附頂滾子鏈條

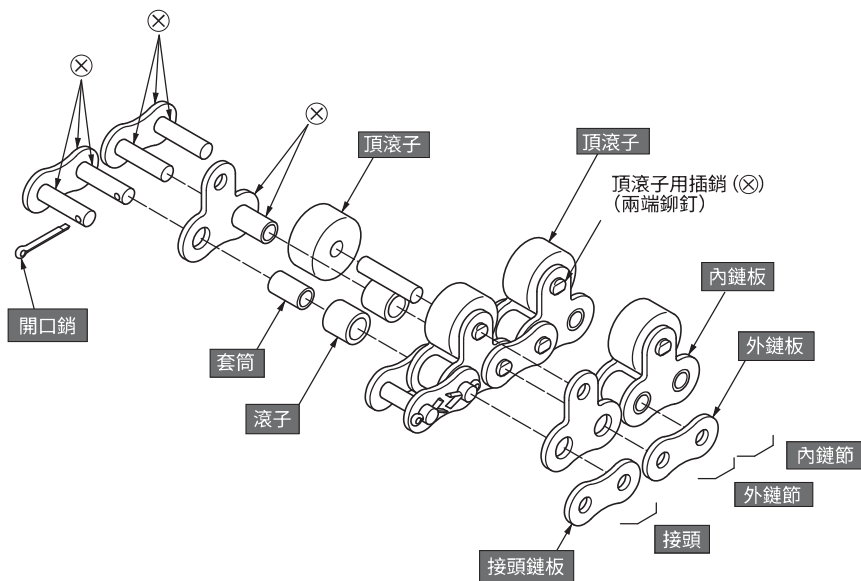
附頂滾子鏈條是自流式鏈條，可將雙倍節距或RS型滾子鏈條的鏈板朝上部延長，並在其安裝可自由旋轉的頂滾子。

構造

■附頂滾子 雙倍節距



■附頂滾子 RS型鏈條



⊗記號：表示是無縫嵌合。
其他部分為有縫嵌合。

特長

- 1) 鏈條本身的寬度尺寸比其他的自流式鏈條要小。
- 2) 由於用兩側的鏈板支撐頂滾子，適用於堅固的自流式輸送帶。

